



371183 (E7BREHDNFX)

Elektro-Kippbratpfanne 60 l
mit Duomatboden und
manueller Kippung

Kurzbeschreibung

Artikel Nr. _____

- Elektro-Kippbratpfanne 60 Ltr., Edelstahltiegel, Standgerät
- manuelle Handradkippung zum leichten Entleeren des Tiegels
 - Tiegelgröße: 770x580x200 mm
 - nutzbare Bratfläche: 680x410 mm
 - Nutzfüllmenge 50 Ltr.
 - Arbeitstemperatur 120-280°C

Genehmigung: _____

Hauptmerkmale

- Infrarot-Heizelement² unter der Bratfläche.
- Gartemperatureinstellung über Regelthermostat.
- Manuelle Kippung für leichtes Entleeren.
- Große, glatte Flächen, leichter Zugang für Reinigungsarbeiten.
- Gerät mit 50 mm höhenverstellbaren Edelstahlfüßen.
- [NOT TRANSLATED]

Konstruktion

- Garfläche mit Duomat- Boden: eine 10 mm dicke Legierung aus einer Kombination mit 2 verschiedenen Edelstählen für bessere thermische Stabilität und Korrosionsfestigkeit.
- Deckel aus Edelstahl für geringere Wärmeabstrahlung.
- Alle Innenflächen der Pfanne sind gerundet und poliert für eine bessere Hygiene.
- Außenverkleidung aus Edelstahl mit Scotch Brite Schliff.
- Einteilige tiefgezogene 1,5 mm dicke Deckplatte aus Edelstahl.
- Gerät mit rechtwinkligen Seitenkanten für bündige Verbindung der Gerät nebeneinander ohne Ritzen und Schmutzecken.
- Nutzinhalt der Pfanne beträgt 50 Liter.
- IPx4-Wasserschutz.

Nachhaltigkeit

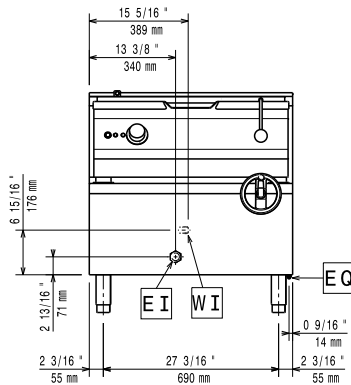
- Hitzeisoliert: limitierte Hitzeabstrahlung und geringer Energieverbrauch.



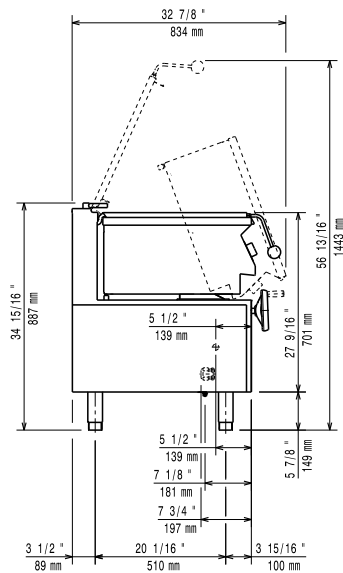
Optionales Zubehör

- 1 Satz geflanschte Füße PNC 206136
- Front-Sockelblende, 800 mm PNC 206148
- Front-Sockelblende, 1000 mm PNC 206150
- Front-Sockelblende, 1200 mm PNC 206151
- Front-Sockelblende, 1600 mm PNC 206152
- Front-Fußblende, 800 mm (nicht für Kühl-/Tiefkühl-Unterschrank) PNC 206176
- Front-Fußblende, 1000 mm (nicht für Kühl-/Tiefkühl-Unterschrank) PNC 206177
- Front-Fußblende, 1200 mm (nicht für Kühl-/Tiefkühl-Unterschrank) PNC 206178
- Front-Fußblende, 1600 mm (nicht für Kühl-/Tiefkühl-Unterschrank) PNC 206179
- 4 Füße für Sockelaufstellung (nicht für Serie 900 Stand-Grillgerät) PNC 206210
- 1 Paar seitliche Fußblenden PNC 206249
- 1 Paar seitliche Sockelblenden PNC 206265
- Rückwandverkleidung - 800 mm (XP700-900) PNC 206374
- Rückwandverkleidung - 1000 mm (XP700-900) PNC 206375
- Rückwandverkleidung - 1200 mm (XP700-900) PNC 206376
- Wagen mit Hubvorrichtung und abnehmbarem GN2/1 200mm Behälter PNC 922403

Front

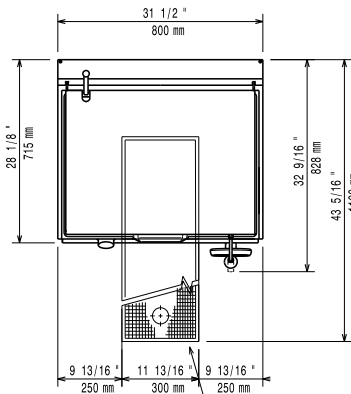


Seite



CW11 = Kaltwasserzulauf
EI = Elektroanschluss

oben



Elektrisch

380-400 V/3N ph/50-60 Hz

Netzspannung:

Gesamt-Watt

9.5 kW

Schlüsselinformation

No clearance needed on rear sides of unit if wall is of non combustible type. If wall is combustible, minimum 50 mm wall clearance should be maintained.

Garflächentiefe:

410 mm

Garflächenlänge:

680 mm

Garflächendicke:

10 mm

Tiegletiefe:

180 mm

Max. Beckeninhalt:

60 lt

Betriebstemperatur MIN.:

80 °C

Betriebstemperatur MAX.:

300 °C

Nettogewicht:

105 kg

Versandgewicht:

130 kg

Versandhöhe:

1080 mm

Versandlänge:

820 mm

Versandtiefe:

860 mm

Versandvolumen:

0.76 m³

Zertifizierungsgruppe

EBP7M3